



FITSYSTEM

OPIS TECHNICZNY

BW-FIT-04.3 - BIEGACZ NA PYLONIE

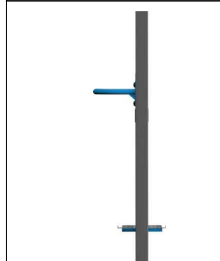
FRONT

URZĄDZENIA

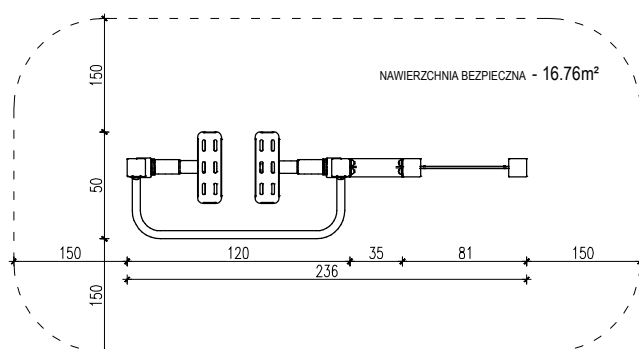
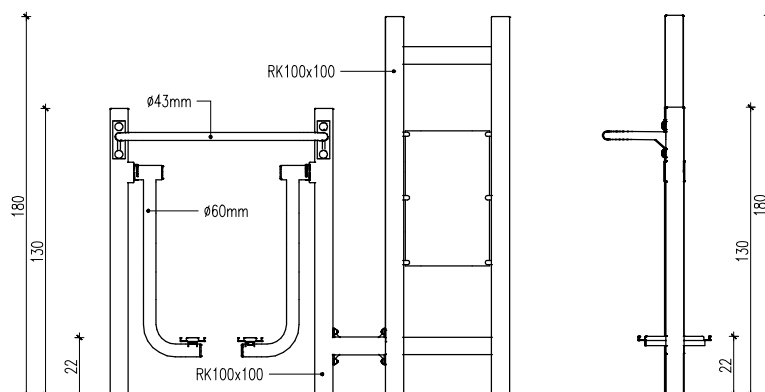
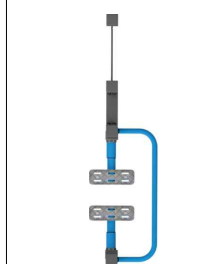
- Konstrukcja nośna wykonana ze stalowych rur kwadratowych o przekroju 100x100 mm i grubości 3,0 mm.
 - Pozostałe elementy konstrukcji wykonane z rur okrągłych o przekroju \varnothing 60 mm oraz \varnothing 43 mm i grubości 3,0 - 3,2 mm
 - Poręcze uchwyty i drążki wykonane z okrągłych rur stalowych o przekroju nie większym niż \varnothing 43mm i grubości 2,9-3,2 mm. Zakończenia rur zaślepione.
 - Stopnice wykonane z blachy ze stali nierdzewnej grubości 2 mm lub ryflowanej blachy aluminiowej o gr. 3mm z otworami odprowadzającymi m.in. wodę. Dodatkowo są malowane proszkowo farbą odporną na zarysowania.
 - Ostre krawędzie zaokrąglone promieniem min. 3mm
 - Rączki gumowe wykonane z materiałów odpornych na warunki zewnętrzne.
 - Elementy ruchome zabezpieczone przed nadmiernym wychyleniem (powyżej 50 stopni), oraz ewentualnym zakleszczeniem lub przytrzaśnięciem, poprzez zastosowanie wewn. ograniczników odbojowych.
 - Redukcja siły uderzeń elementów swobodnie opadających poprzez zastosowanie wewnętrznych amortyzatorów uniemożliwiających przytrzaśnięcie.
 - Odległości pomiędzy poszczególnymi elementami ruchomymi nie mniejsze niż 23 cm, co stanowi zabezpieczenie przed zakleszczenie części ciała użytkowników
 - Śruby metryczne, ocynkowane; nakrętki samohamowne, ocynkowane; zaślepki maskujące wykonane z tworzywa sztucznego, zabezpieczające przed odkręceniem.
 - Malowanie epoksydowymi farbami proszkowymi w systemie: cynkowanie całej konstrukcji urządzenia +kolor właściwy.
- KOTWY**
- Do urządzeń: stalowa, spawana na prętach gwintowanych ocynkowanych, kl. 8.8 z formatką stalową o gr. 4 m
- INSTALACJA**
- Instalacja do fundamentów betonowych umieszczonych min pod powierzchnią gruntu (zgodnie z normą PN-EN 16630).
 - Montaż za pomocą stalowej kotwy zalanej w beton. Beton wyłącznie certyfikowany, min. klasy C16/20.
- NORMY**
- PN-EN 16630 potwierdzone aktualnym certyfikatem. Dopuszczalna waga osoby ćwiczącej to 120 kg.



BOK



GÓRA



BIEGACZ NA PYLONIE

nr serii: BW-FIT-04.3

opracowanie mgr inż. arch. Maciej Rąbek

sprawdzający Radosław Szymanowski

data opracowania 23.05.2018