
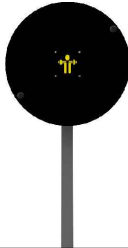

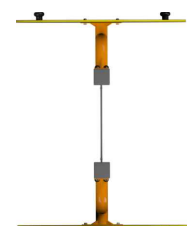
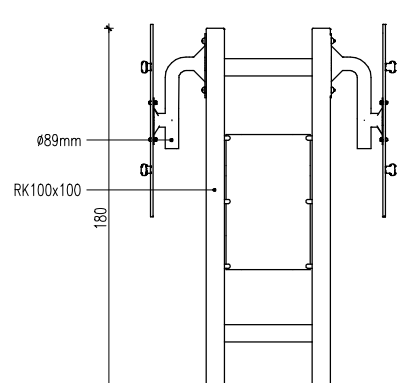
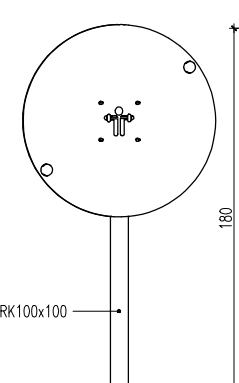
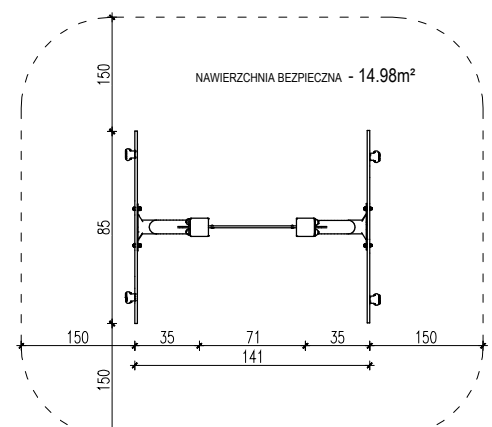


OPIS TECHNICZNY	BW-FIT-06.4 - DUŻE KOŁO OBROTOWE 2 STANOWISKA NA PYLONIE	FRONT
<p>URZĄDZENIA</p> <ul style="list-style-type: none"> Konstrukcja nośna wykonana ze stalowych rur kwadratowych o przekroju 100x100 mm i grubości 3,0 mm. Pozostałe elementy konstrukcji wykonane z rur okrągłych o przekroju \varnothing 60 mm oraz \varnothing 43 mm i grubości 3,0 - 3,2 mm Ostre krawędzie zaokrąglone promieniem min. 3mm Rączki gumowe wykonane z materiałów odpornych na warunki zewnętrzne. Elementy ruchome zabezpieczone przed nadmiernym wychyleniem (powyżej 50 stopni), oraz ewentualnym zakleszczeniem lub przytrzymaściem, poprzez zastosowanie wewn. ograniczników odbojowych. Odległości pomiędzy poszczególnymi elementami ruchomymi nie mniejsze niż 23 cm, co stanowi zabezpieczenie przed zakleszczenie części ciała użytkowników Śruby metryczne, ocynkowane; nakrętki samohamowne, ocynkowane; zaślepki maskujące wykonane z tworzywa sztucznego, zabezpieczające przed odkręceniem. Malowanie epoksydowymi farbami proszkowymi w systemie: cynkowanie całej konstrukcji urządzenia +kolor właściwy. <p>KOTWY</p> <ul style="list-style-type: none"> Do urządzeń: stalowa, spawana na prętach gwintowanych ocynkowanych, kl. 8.8 z formatką stalową o gr. 4 mm <p>INSTALACJA</p> <ul style="list-style-type: none"> Instalacja do fundamentów betonowych umieszczonych min pod powierzchnią gruntu (zgodnie z normą PN-EN 16630). Montaż za pomocą stalowej kotwy zalanej w betonie. Beton wyłącznie certyfikowany, min. klasy C16/20. <p>NORMY</p> <ul style="list-style-type: none"> PN-EN 16630 potwierdzone aktualnym certyfikatem. Dopuszczalna waga osoby ćwiczącej to 120 kg. 		<p>FRONT</p>  <p>BOK</p>  <p>GÓRA</p> 

	
---	--

 <p>NAWIERZCHNIA BEZPIECZNA - 14.98m²</p>	<table border="1"> <tr> <td data-bbox="890 1691 1353 1713">DUŻE KOŁO OBROTOWE 2 STANOWISKA NA PYLONIE</td> <td data-bbox="1353 1691 1565 1713">nr serii/BW-FIT-06.4</td> </tr> <tr> <td data-bbox="890 1713 1353 1736">opracowanie mgr inż. arch. Maciej Rąbek</td> <td data-bbox="1353 1713 1565 1736"></td> </tr> <tr> <td data-bbox="890 1736 1353 1758">sprawdzający Radosław Szymanowski</td> <td data-bbox="1353 1736 1565 1758">data opracowania 23.05.2018</td> </tr> </table>	DUŻE KOŁO OBROTOWE 2 STANOWISKA NA PYLONIE	nr serii/BW-FIT-06.4	opracowanie mgr inż. arch. Maciej Rąbek		sprawdzający Radosław Szymanowski	data opracowania 23.05.2018
DUŻE KOŁO OBROTOWE 2 STANOWISKA NA PYLONIE	nr serii/BW-FIT-06.4						
opracowanie mgr inż. arch. Maciej Rąbek							
sprawdzający Radosław Szymanowski	data opracowania 23.05.2018						