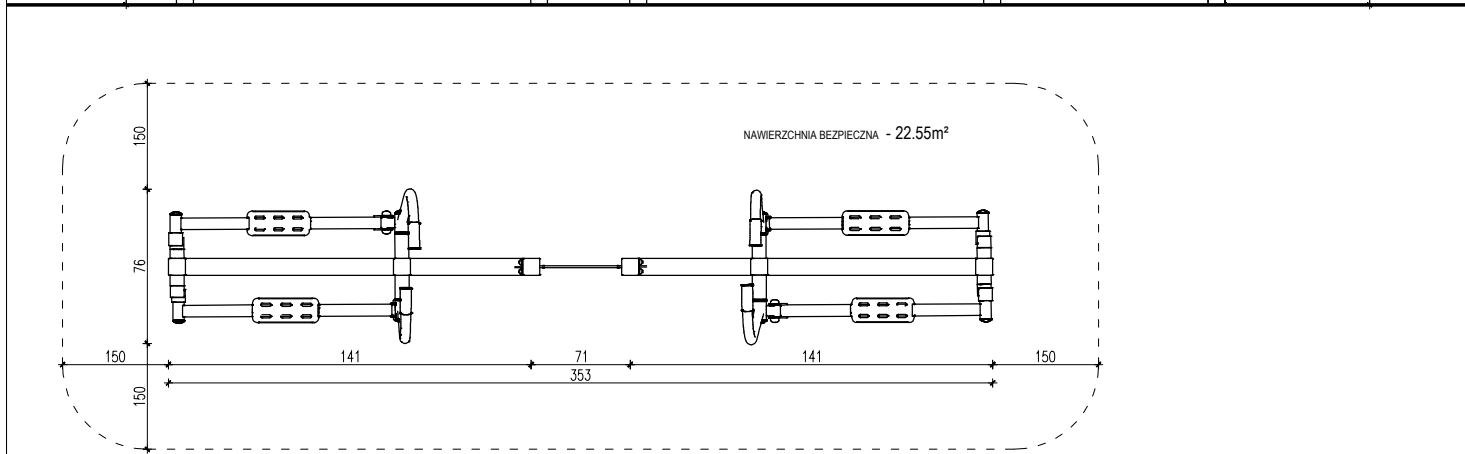
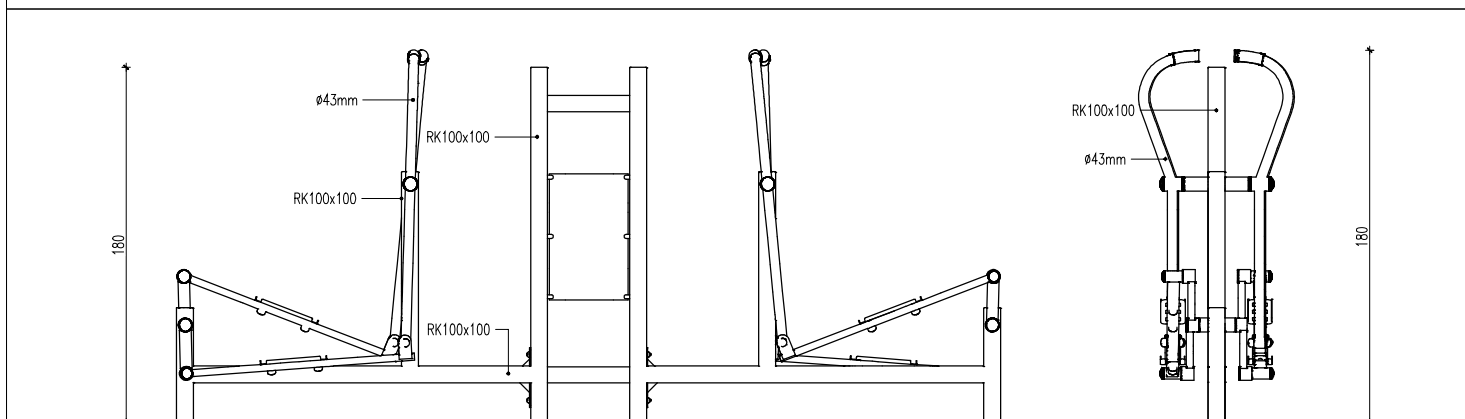




# FITSYSTEM

OPIS TECHNICZNY	BW-FIT-11.4 - ORBITREK 2 STANOWISKA NA PYLONIE	FRONT
<p><b>URZĄDZENIA</b></p> <ul style="list-style-type: none"> <li>Konstrukcja nośna wykonana ze stalowych rur kwadratowych o przekroju 100x100 mm i grubości 3,0 mm.</li> <li>Pozostałe elementy konstrukcji wykonane z rur okrągłych o przekroju <math>\varnothing</math> 60 mm oraz <math>\varnothing</math> 43 mm i grubości 3,0 - 3,2 mm</li> <li>Poręcze uchwyty i drążki wykonane z okrągłych rur stalowych o przekroju nie większym niż <math>\varnothing</math> 43mm i grubości 2,9-3,2 mm. Zakończenia rur zaślepione.</li> <li>Stopnice wykonane z blachy ze stali nierdzewnej grubości 2 mm lub ryflowanej blachy aluminiowej o gr. 3mm z otworami odprowadzającymi m.in. wodę. Dodatkowo są malowane proszkowo farbą odporną na zarysowania.</li> <li>Ostre krawędzie zaokrąglone promieniem min. 3mm</li> <li>Rączki gumowe wykonane z materiałów odpornych na warunki zewnętrzne.</li> <li>Elementy ruchome zabezpieczone przed nadmiernym wychyleniem (powyżej 50 stopni), oraz ewentualnym zakleszczeniem lub przytraśnięciem, poprzez zastosowanie wewn. ograniczników odbojowych.</li> <li>Redukcja siły uderzeń elementów swobodnie opadających poprzez zastosowanie wewnętrznych amortyzatorów uniemożliwiających przytraśnięcie.</li> <li>Odległości pomiędzy poszczególnymi elementami ruchomymi nie mniejsze niż 23 cm, co stanowi zabezpieczenie przed zakleszczenie części ciała użytkowników</li> <li>Śruby metryczne, ocynkowane; nakrętki samohamowne, ocynkowane; zaślepki maskujące wykonane z tworzywa sztucznego, zabezpieczające przed odkręceniem.</li> <li>Malowanie epoksydowymi farbami proszkowymi w systemie: cynkowanie całej konstrukcji urządzenia +kolor właściwy.</li> </ul> <p><b>KOTWY</b></p> <ul style="list-style-type: none"> <li>Do urządzeń: stalowa, spawana na prętach gwintowanych ocynkowanych, kl. 8.8 z formatką stalową o gr. 4 m</li> </ul> <p><b>INSTALACJA</b></p> <ul style="list-style-type: none"> <li>Instalacja do fundamentów betonowych umieszczonych min pod powierzchnią gruntu (zgodnie z normą PN-EN 16630).</li> <li>Montaż za pomocą stalowej kotwy zalanej w betonie. Beton wyłącznie certyfikowany, min. klasy C16/20.</li> </ul> <p><b>NORMY</b></p> <ul style="list-style-type: none"> <li>PN-EN 16630 potwierdzone aktualnym certyfikatem. Dopuszczalna waga osoby ćwiczącej to 120 kg.</li> </ul>		<p><b>FRONT</b></p> <p><b>BOK</b></p> <p><b>GÓRA</b></p>



ORBITREK 2 STANOWISKA NA PYLONIE	nr serijowy: BW-FIT-11.4
opracowanie: mgr inż. arch. Maciej Rąbek	
sprawdzający: Radosław Szymanowski	data opracowania: 23.05.2018