



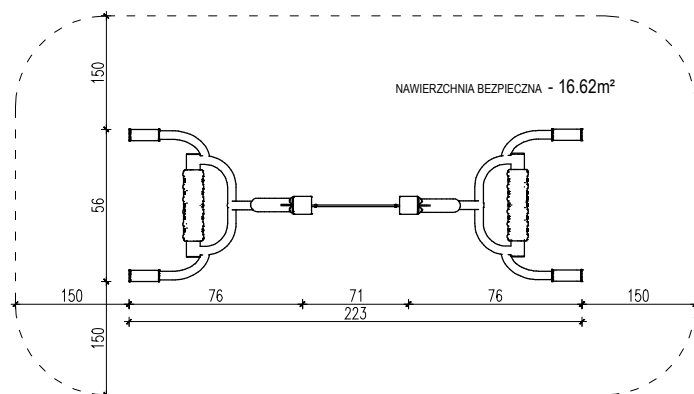
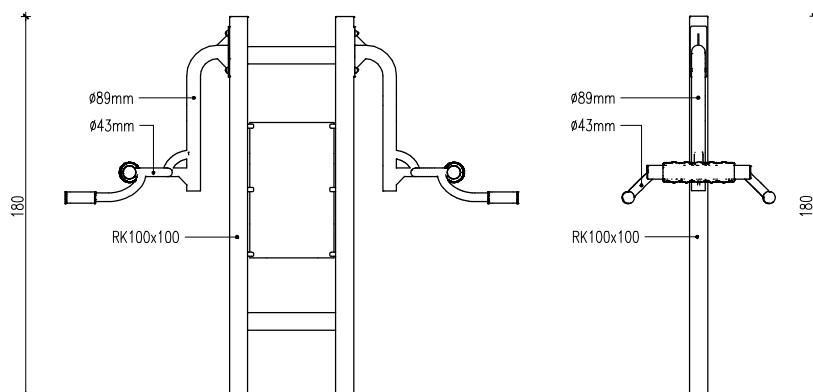


OPIS TECHNICZNY	BW-FIT-12.4 - MARAŻER BIODER 2 STANOWISKA NA PYLONIE	FRONT
<p>URZĄDZENIA</p> <ul style="list-style-type: none"> Konstrukcja nośna wykonana ze stalowych rur kwadratowych o przekroju 100x100 mm i grubości 3,0 mm. Pozostałe elementy konstrukcji wykonane z rur okrągłych o przekroju \varnothing 60 mm oraz \varnothing 43 mm i grubości 3,0 - 3,2 mm Porecze uchwyty i drążki wykonane z okrągłych rur stalowych o przekroju nie większym niż \varnothing 43mm i grubości 2,9-3,2 mm. Zakończenia rur zaślepione. Ostre krawędzie zaokrąglone promieniem min. 3mm Odległości pomiędzy poszczególnymi elementami ruchomymi nie mniejsze niż 23 cm, co stanowi zabezpieczenie przed zakleszczenie części ciała użytkowników Śruby metryczne, ocynkowane; nakrętki samohamowne, ocynkowane; zaślepki maskujące wykonane z tworzywa sztucznego, zabezpieczające przed odkręceniem. Malowanie epoksydowymi farbami proszkowymi w systemie: cynkowanie całej konstrukcji urządzenia +kolor właściwy. <p>KOTWY</p> <ul style="list-style-type: none"> Do urządzeń: stalowa, spawana na prętach gwintowanych ocynkowanych, kl. 8.8 z formatką stalową o gr. 4 mm <p>INSTALACJA</p> <ul style="list-style-type: none"> Instalacja do fundamentów betonowych umieszczonych min pod powierzchnią gruntu (zgodnie z normą PN-EN 16630). Montaż za pomocą stalowej kotwy zalanej w betonie. Beton wyłącznie certyfikowany, min. klasy C16/20. <p>NORMY</p> <ul style="list-style-type: none"> PN-EN 16630 potwierdzone aktualnym certyfikatem. Dopuszczalna waga osoby ćwiczącej to 120 kg. 		<p>FRONT</p>  <p>BOK</p>  <p>GÓRA</p> 



MARAŻER BIODER 2 STANOWISKA NA PYLONIE	nr serii: BW-FIT-12.4
opracowanie mgr inż. arch. Maciej Rąbek	
sprawdzający Radosław Szymanowski	data opracowania 23.05.2018