



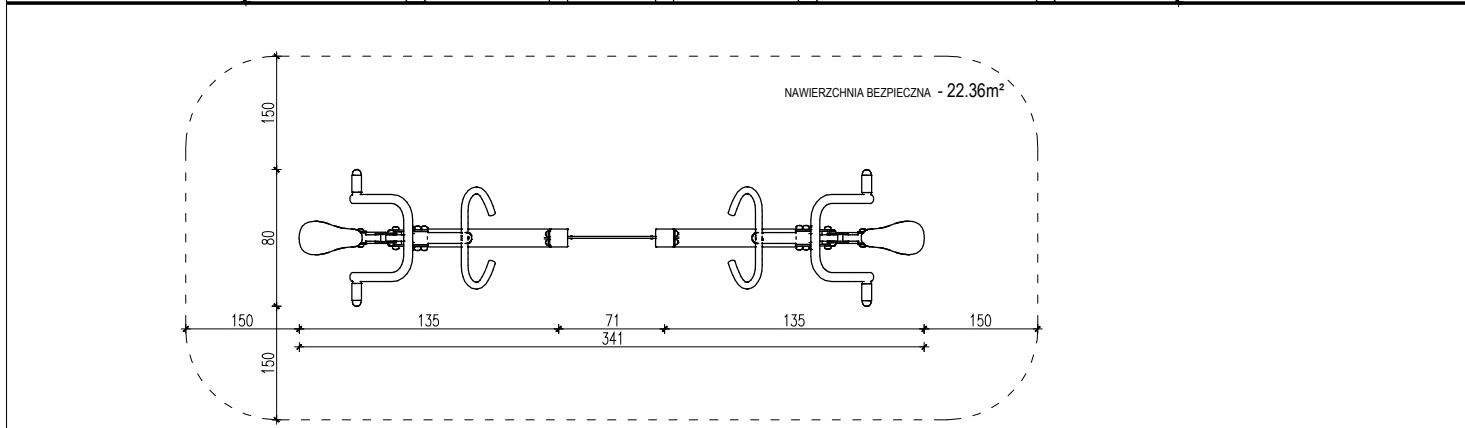
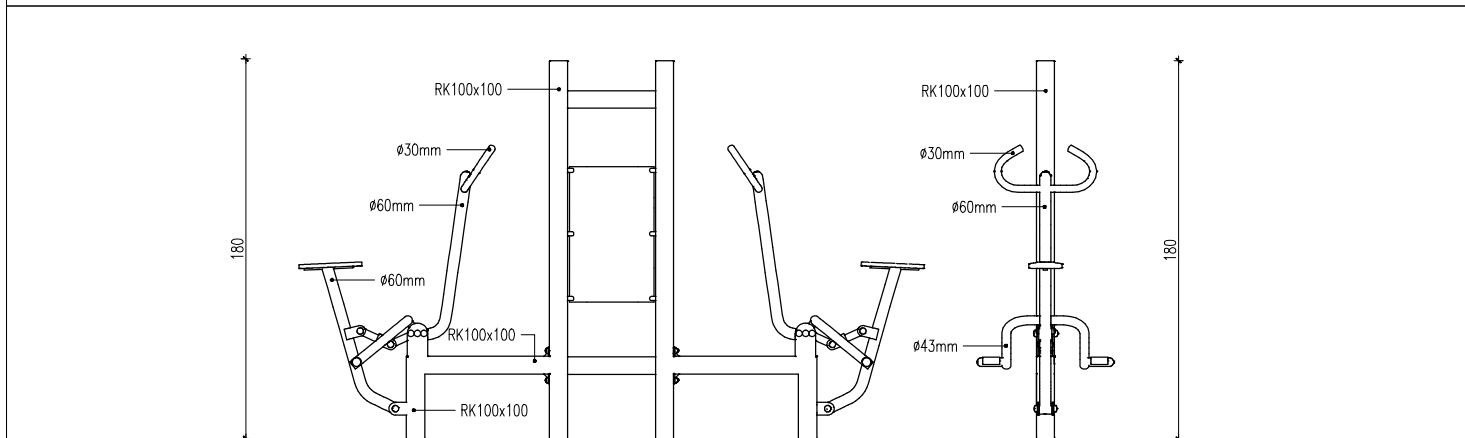




OPIS TECHNICZNY	BW-FIT-15.4 - JEŹDZIEC KONNY 2 STANOWISKA NA PYLONIE	FRONT
<p>URZĄDZENIA</p> <ul style="list-style-type: none"> Konstrukcja nośna wykonana ze stalowych rur kwadratowych o przekroju 100x100 mm i grubości 3,0 mm. Pozostałe elementy konstrukcji wykonane z rur okrągłych o przekroju \varnothing 60 mm oraz \varnothing 43 mm i grubości 3,0 - 3,2 mm Porcęcze uchwyty i drążki wykonane z okrągłych rur stalowych o przekroju nie większym niż \varnothing 43mm i grubości 2,9-3,2 mm. Zakończenia rur zaślepione. Siedziska i oparcia i wykonane z blachy ze stali nierdzewnej grubości 2 mm lub ryflowanej blachy aluminiowej o gr. 3mm z otworami odprowadzającymi m.in. wodę. Dodatkowo są malowane proszkowo farbą odporną na zarysowania. Stopnice wykonane z blachy ze stali nierdzewnej grubości 2 mm lub ryflowanej blachy aluminiowej o gr. 3mm z otworami odprowadzającymi m.in. wodę. Dodatkowo są malowane proszkowo farbą odporną na zarysowania. Ostre krawędzie zaokrąglone promieniem min. 3mm Rączki gumowe wykonane z materiałów odpornych na warunki zewnętrzne. Elementy ruchome zabezpieczone przed nadmiernym wychyleniem (powyżej 50 stopni), oraz ewentualnym zakleszczeniem lub przyrząśnięciem, poprzez zastosowanie wewn. ograniczników odbojowych. Redukcja siły uderzeń elementów swobodnie opadających poprzez zastosowanie wewnętrznych amortyzatorów uniemożliwiających przyrząśnięcie. Odstępnosci pomiędzy poszczególnymi elementami ruchomymi nie mniejsze niż 23 cm, co stanowi zabezpieczenie przed zakleszczenie części ciała użytkowników Śruby metryczne, ocynkowane; nakrętki samohamowne, ocynkowane; zaślepki maskujące wykonane z tworzywa sztucznego, zabezpieczające przed odkręceniem. Malowanie epoksydowymi farbami proszkowymi w systemie: cynkowanie całej konstrukcji urządzenia +kolor właściwy. <p>KOTWY</p> <ul style="list-style-type: none"> Do urządzeń: stalowa, spawana na prętach gwintowanych ocynkowanych, kl. 8.8 z formatką stalową o gr. 4 m <p>INSTALACJA</p> <ul style="list-style-type: none"> Instalacja do fundamentów betonowych umieszczonych min pod powierzchnią gruntu (zgodnie z normą PN-EN 16630). Montaż za pomocą stalowej kotwy zalanej w betonie. Beton wyłącznie certyfikowany, min. klasy C16/20. <p>NORMY</p> <ul style="list-style-type: none"> PN-EN 16630 potwierdzone aktualnym certyfikatem. Dopuszczalna waga osoby ćwiczącej to 120 kg. 		<p>FRONT</p>  <p>BOK</p>  <p>GÓRA</p> 



JEŹDZIEC KONNY 2 STANOWISKA NA PYLONIE	nr serii: BW-FIT-15.4
opracowanie: mgr inż. arch. Maciej Rąbek	
sprawdzający: Radosław Szymanowski	data opracowania: 23.05.2018