



# FITSYSTEM

## OPIS TECHNICZNY

## BW-FIT-25.1 - DRABINKA

## FRONT

### URZĄDZENIA

- Konstrukcja nośna wykonana ze stalowych rur kwadratowych o przekroju 100x100 mm i grubości 3,0 mm.
- Pozostałe elementy konstrukcji wykonane z rur okrągłych o przekroju  $\varnothing$  60 mm oraz  $\varnothing$  43 mm i grubości 3,0 - 3,2 mm
- Poręcze uchwyty i drążki wykonane z okrągłych rur stalowych o przekroju nie większym niż  $\varnothing$  43mm i grubości 2,9-3,2 mm. Zakończenia rur zaślepione.
- Siedziska i oparcia wykonane z blachy ze stali nierdzewnej grubości 2 mm lub ryflowanej blachy aluminiowej o gr. 3mm z otworami odprowadzającymi m.in. wodę. Dodatkowo są malowane proszkowo farbą odporną na zarysowania.
- Ostre krawędzie zaokrąglone promieniem min. 3mm
- Rączki gumowe wykonane z materiałów odpornych na warunki zewnętrzne.
- Elementy ruchome zabezpieczone przed nadmiernym wychyleniem (powyżej 50 stopni), oraz ewentualnym zakleszczeniem lub przytrzaśnięciem, poprzez zastosowanie wewn. ograniczników odbojowych.
- Redukcja siły uderzeń elementów swobodnie opadających poprzez zastosowanie wewnętrznych amortyzatorów uniemożliwiających przytrzaśnięcie.
- Odległości pomiędzy poszczególnymi elementami ruchomymi nie mniejsze niż 23 cm, co stanowi zabezpieczenie przed zakleszczenie części ciała użytkowników
- Śruby metryczne, ocynkowane; nakrętki samohamowne, ocynkowane; zaślepki maskujące wykonane z tworzywa sztucznego, zabezpieczające przed odkręceniem.
- Malowanie epoksydowymi farbami proszkowymi w systemie: podkład cynkowy + kolor właściwy lub cynkowanie całej konstrukcji urządzenia +kolor właściwy.

### KOTWY

- Do urządzeń: stalowa, spawana na prętach gwintowanych ocynkowanych, kl. 8.8 z formatką stalową o gr. 4 mm

### INSTALACJA

- Instalacja do fundamentów betonowych umieszczonych min pod powierzchnią gruntu (zgodnie z normą PN-EN 16630).
- Montaż za pomocą stalowej kotwy zalanej w betonie. Beton wyłącznie certyfikowany, min. klasy C16/20.

### NORMY

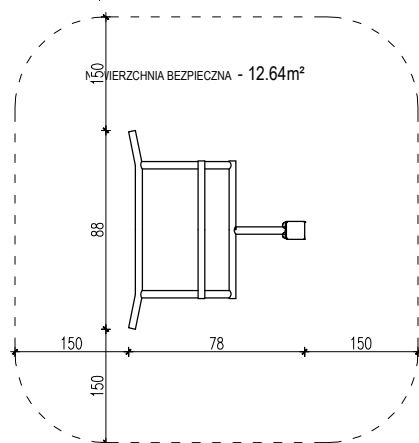
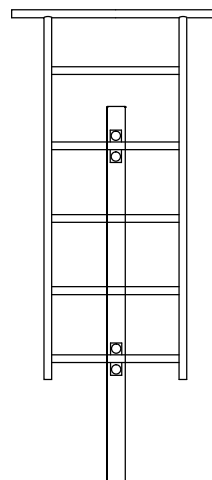
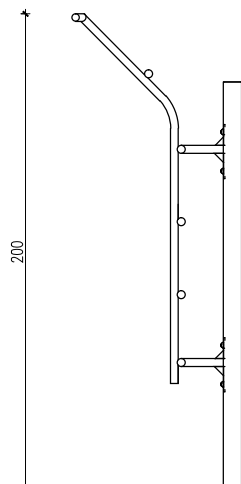
- PN-EN 16630 potwierdzone aktualnym certyfikatem. Dopuszczalna waga osoby ćwiczącej to 120 kg.



## BOK



## GÓRA



DRABINKA	nr serii
opracowanie mgr inż. arch. Maciej Rąbek	BW-FIT-25.1
sprawdzający Radosław Szymanowski	data opracowania 23.05.2018