



FITSYSTEM

OPIS TECHNICZNY

- Konstrukcja nośna wykonana ze stalowych rur o przekroju $\varnothing 89\text{mm}$ lub $\varnothing 114$ i grubości 3,6 mm.
- Kryzy montażowe okrągłe, o grubości 8 mm. Pozostałe elementy konstrukcji wykonane z rur o przekroju $\varnothing 60-89$ mm i grubości 3.0 - 3.2 mm. Poręcze i uchwyty wykonane z rur stalowych o przekroju nie większym niż $\varnothing 43$ mm i grubości 3.0 - 3.2 mm. Wszystkie zakończenia rurów zaślepienie (zakończone) stalowymi zaślepkami i wyposażone w gumowe rękojeści.
- Stopnice wykonane z wykonane z aluminiowej blachy o grubości 3mm z powierzchnią antypoślizgową 3 mm z otworami odprowadzającymi m. in. wodę. W opcji wykonane ze stali nierdzewnej grubości 3 mm z otworami odprowadzającymi m. in. wodę.
- Elementy ruchome zabezpieczone przed nadmiernym wychyleniem (powyżej 55stopni), oraz ewentualnym zakleszczeniem lub przytrzaśnięciem, poprzez zastosowanie wewn. ograniczników odbojowych.
- Redukcja siły uderzeń elementów swobodnie opadających poprzez zastosowanie wewnętrznych amortyzatorów uniemożliwiających przytrzaśnięcie.
- Odległości pomiędzy poszczególnymi elementami ruchomymi nie mniejsze niż 6 cm, co stanowi zabezpieczenie przed zakleszczeniem części ciała Użytkowników.
- Śruby metryczne, ocynkowane; nakrętki samohamowne, ocynkowane; zaślepki maskujące plastikowe, zabezpieczające przed odkręceniem. W przegubach łożyska kulkowe, bezobsługowe, metryczne, przeznaczone do użytku zewnętrznego.
- Malowanie epoksydowymi farbami proszkowymi w systemie: podkład cynkowy + kolor właściwy. W opcji: cynkowanie całej konstrukcji urządzenia + kolor właściwy.

BW(K)01 - BIEGACZ 1 STANOWISKO - SERIA KIDS



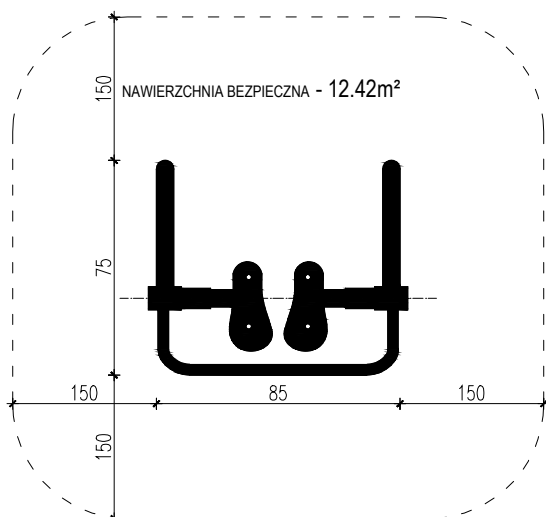
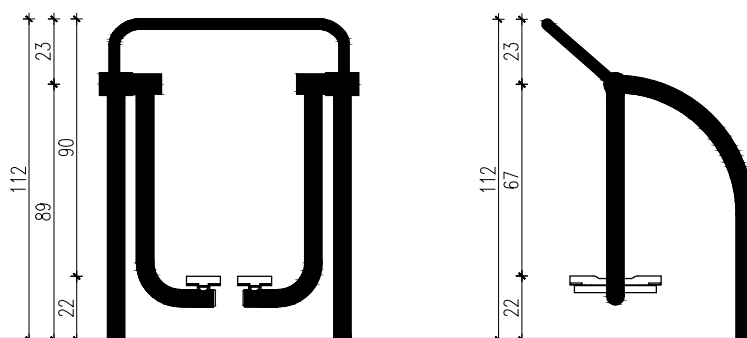
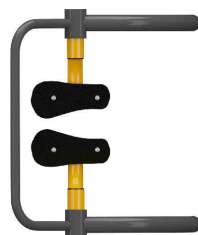
FRONT



BOK



GÓRA



BIEGACZ 1 STANOWISKO - SERIA KIDS	nr seryjny BW(K)01
opracowanie mgr inż. arch. Maciej Rąbek	
sprawdzający Radosław Szymanowski	data opracowania 06.01.2018