



FITSYSTEM

OPIS TECHNICZNY

BW(K)03 - JEZDZIEC KONNY - SERIA KIDS

FRONT

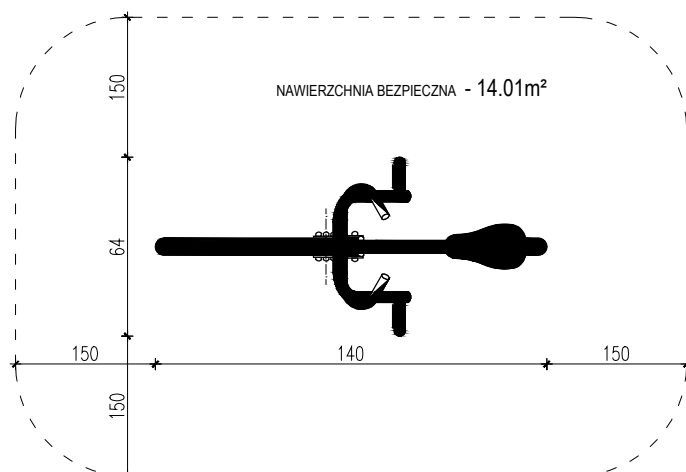
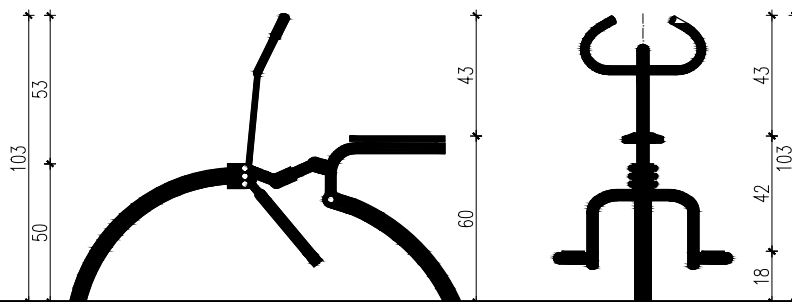
- Konstrukcja nośna wykonana ze stalowych rur o przekroju $\varnothing 114\text{mm}$ i grubości 3,6 mm.
- Kryzy montażowe okrągłe, o grubości 8 mm. Pozostałe elementy konstrukcji wykonane z rur o przekroju $\varnothing 60\text{-}89\text{ mm}$ i grubości 3,0 - 3,2 mm. Poręcze i uchwyty wykonane z rur stalowych o przekroju nie większym niż $\varnothing 43\text{ mm}$ i grubości 3,0 - 3,2 mm. Wszystkie zakończenia rurowe zaślepione (zakończzone) stalowymi zaślepkami i wyposażone w gumowe rękojeści.
- Siedziska, oparcia wykonane z polietylenu dużej gęstości z otworami odprowadzającymi wodę. W opcji wykonane ze stali nierdzewnej grubości 3 mm z otworami odprowadzającymi m. in. wodę.
- Elementy ruchome zabezpieczone przed nadmiernym wychyleniem (powyżej 55 stopni), oraz ewentualnym zakleszczeniem lub przytrzaśnięciem, poprzez zastosowanie wewn. ograniczników odbojowych.
- Redukcja siły uderzeń elementów swobodnie opadających poprzez zastosowanie wewnętrznych amortyzatorów uniemożliwiających przytrzaśnięcie.
- Odległości pomiędzy poszczególnymi elementami ruchomymi nie mniejsze niż 6 cm, co stanowi zabezpieczenie przed zakleszczeniem części ciała użytkowników.
- Śruby metryczne, ocynkowane; nakrętki samohamowne, ocynkowane; zaślepki maskujące plastikowe, zabezpieczające przed odkręceniem. W przegubach łożyska kulkowe, bezobsługowe, metryczne, przeznaczone do użytku zewnętrznego.
- Malowanie epoksydowymi farbami proszkowymi w systemie: podkład cynkowy + kolor właściwy. W opcji: cynkowanie całej konstrukcji urządzenia + kolor właściwy.



BOK



GÓRA



JEZDZIEC KONNY - SERIA KIDS

nr setyiny BW(K)03

opracowanie mgr inż. arch. Maciej Rąbek

sprawdzający Radosław Szymanowski

data opracowania 06.01.2018