



# FITSYSTEM

## OPIS TECHNICZNY

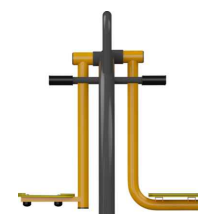
- Konstrukcja nośna wykonana ze stalowych rur o przekroju  $\varnothing 114\text{mm}$  i grubości 3,6 mm.
- Kryzy montażowe okrągłe, o grubości 8 mm. Pozostałe elementy konstrukcji wykonane z rur o przekroju  $\varnothing 60\text{-}89\text{ mm}$  i grubości 3,0 - 3,2 mm. Poręcze i uchwyty wykonane z rur stalowych o przekroju nie większym niż  $\varnothing 43\text{ mm}$  i grubości 3,0 - 3,2 mm. Wszystkie zakończenia rurowe zaślepione (zakreślone) stalowymi zaślepkami i wyposażone w gumowe rękojeści.
- Siedziska, oparcia wykonane z polietylenu dużej gęstości z otworami odprowadzającymi wodę. W opcji wykonane ze stali nierdzewnej grubości 3 mm z otworami odprowadzającymi m. in. wodę.
- Elementy ruchome zabezpieczone przed nadmiernym wychyleniem (powyżej 55 stopni), oraz ewentualnym zakleszczeniem lub przytrzaśnięciem, poprzez zastosowanie wewn. ograniczników odbojowych.
- Redukcja siły uderzeń elementów swobodnie opadających poprzez zastosowanie wewnętrznych amortyzatorów uniemożliwiających przytrzaśnięcie.
- Odległości pomiędzy poszczególnymi elementami ruchomymi nie mniejsze niż 6 cm, co stanowi zabezpieczenie przed zakleszczeniem części ciała użytkowników.
- Śruby metryczne, ocynkowane; nakrętki samohamowne, ocynkowane; zaślepki maskujące plastikowe, zabezpieczające przed odkręceniem. W przegubach łożyska kulkowe, bezobstugowe, metryczne, przeznaczone do użytku zewnętrznego.
- Malowanie epoksydowymi farbami proszkowymi w systemie: podkład cynkowy + kolor właściwy. W opcji: cynkowanie całej konstrukcji urządzenia + kolor właściwy.

## BW(K)08 - SURFER\_EKSPANDER-SERIA KIDS

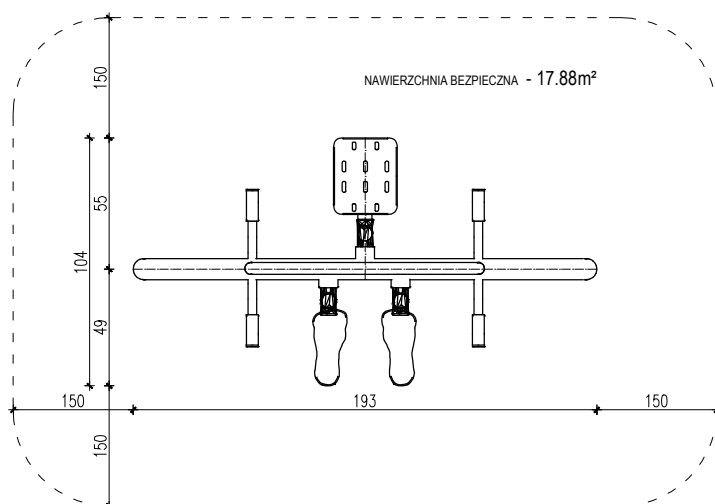
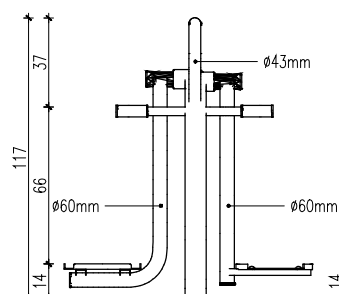
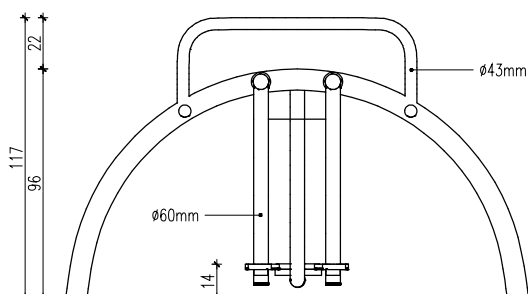
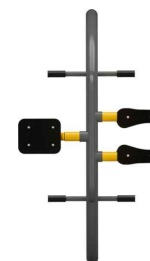
## FRONT



BOK



GÓRA



SURFER_EKSPANDER-SERIA KIDS		nr setyjny	BW(K)08	
opracowanie	mgr inż. arch. Maciej Rąbek			
sprawdzający	Radosław Szymanowski		data opracowania	06.01.2018