
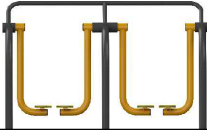

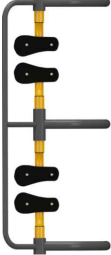
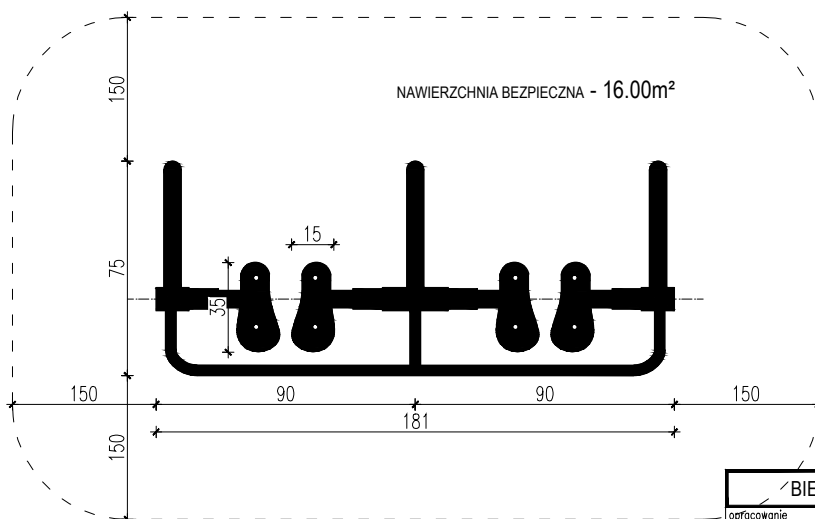
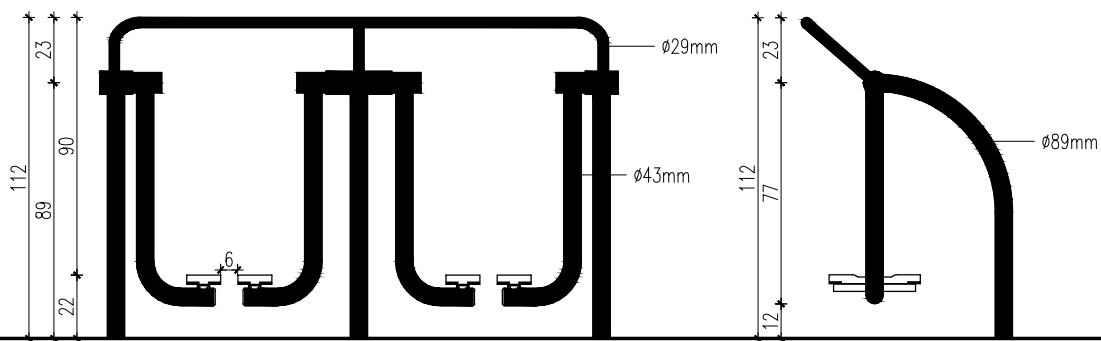




OPIS TECHNICZNY	BW(K)02 - BIEGACZ 2 STANOWISKA - SERIA KIDS	FRONT
<ul style="list-style-type: none">• Konstrukcja nośna wykonana ze stalowych rur o przekroju $\varnothing 114$ i grubości 3,6 mm.• Kryzy montażowe okrągłe, o grubości 8 mm. Pozostałe elementy konstrukcji wykonane z rur o przekroju $\varnothing 29-89$ mm i grubości 2.9 - 3.2 mm. Poręcze i uchwyty wykonane z rur stalowych o przekroju nie większym niż $\varnothing 29$ mm i grubości 2.9 - 3.2 mm. Wszystkie zakończenia rurowe zaślepione (zakończone) zaślepkami i wyposażone w gumowe rękojeści.• Stopnice wykonane z polietylenu o grubości 15mm z powierzchnią antypoślizgową z otworami odprowadzającymi m. in. wodę.• Elementy ruchome zabezpieczone przed nadmiernym wychyleniem (powyżej 55 stopni), oraz ewentualnym zakleszczeniem lub przytrzaśnięciem, poprzez zastosowanie wewn. ograniczników odbojowych.• Redukcja siły uderzeń elementów swobodnie opadających poprzez zastosowanie wewnętrznych amortyzatorów uniemożliwiających przytrzaśnięcie.• Odległości pomiędzy poszczególnymi elementami ruchomymi nie mniejsze niż 6 cm, co stanowi zabezpieczenie przed zakleszczeniem części ciała Użytkowników.• Śruby metryczne, ocynkowane; nakrętki samohamowne, ocynkowane; zaślepki maskujące plastikowe, zabezpieczające przed odkręceniem. W przegubach łożyska kulkowe, bezobsługowe, metryczne, przeznaczone do użytku zewnętrznego.• Malowanie epoksydowymi farbami proszkowymi w systemie: podkład cynkowy + kolor właściwy. W opcji: cynkowanie całej konstrukcji urządzenia + kolor właściwy.• WСУ do 60cm		<p data-bbox="1428 230 1497 257">FRONT</p>  <p data-bbox="1433 555 1481 582">BOK</p>  <p data-bbox="1417 878 1481 904">GÓRA</p> 



BIEGACZ 2 STANOWISKA - SERIA KIDS	nr setyjny BW(K)02
opracowanie mgr inż. arch. Maciej Rąbek	
sprawdzający Radosław Szymanowski	data opracowania 06.01.2018