



# FITSYSTEM

## OPIS TECHNICZNY

## BW(K)03 - JEZDZIEC KONNY - SERIA KIDS

## FRONT

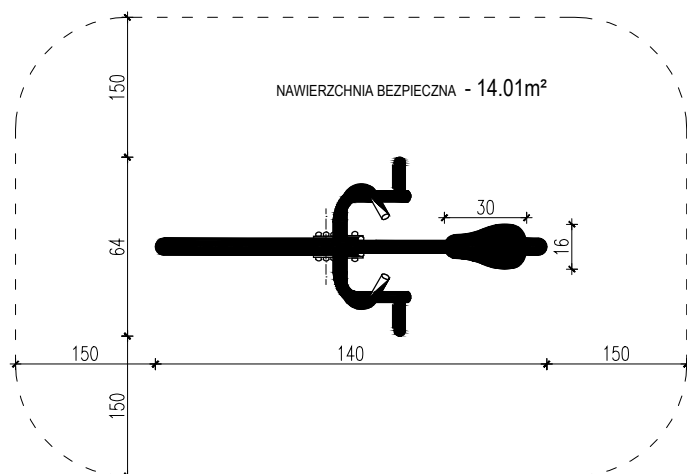
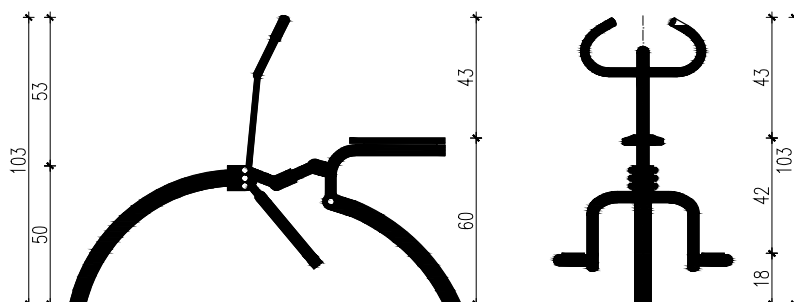
- Konstrukcja nośna wykonana ze stalowych rur o przekroju  $\varnothing 114$  i grubości 3,6 mm.
- Kryzy montażowe okrągłe, o grubości 8 mm. Pozostałe elementy konstrukcji wykonane z rur o przekroju  $\varnothing 29-89$  mm i grubości 2,9 - 3,2 mm. Poręcze i uchwyty wykonane z rur stalowych o przekroju nie większym niż  $\varnothing 29$  mm i grubości 2,9 - 3,2 mm. Wszystkie zakończenia rurów zaślepione (zakończone) zaślepkami i wyposażone w gumowe rękonoże.
- Stopnice wykonane z polietylenu o grubości 15mm z powierzchnią antypoślizgową z otworami odprowadzającymi m. in. wodę.
- Siedziska wykonane z polietylenu o grubości 15mm
- Elementy ruchome zabezpieczone przed nadmiernym wychyleniem (powyżej 55 stopni), oraz ewentualnym zakleszczeniem lub przytrzaśnięciem, poprzez zastosowanie wewn. ograniczników odbojowych.
- Redukcja siły uderzeń elementów swobodnie opadających poprzez zastosowanie wewnętrznych amortyzatorów uniemożliwiających przytrzaśnięcie.
- Odległości pomiędzy poszczególnymi elementami ruchomymi nie mniejsze niż 6 cm, co stanowi zabezpieczenie przed zakleszczeniem części ciała Użytkowników.
- Śruby metryczne, ocynkowane; nakrętki samohamowne, ocynkowane; zaślepki maskujące plastikowe, zabezpieczające przed odkręceniem. W przegubach łożyska kulkowe, bezobsługowe, metryczne, przeznaczone do użytku zewnętrznego.
- Malowanie epoksydowymi farbami proszkowymi w systemie: podkład cynkowy + kolor właściwy. W opcji: cynkowanie całej konstrukcji urządzenia + kolor właściwy.
- WСУ do 60cm



## BOK



## GÓRA



JEZDZIEC KONNY - SERIA KIDS

nr setyjny BW(K)03

opracowanie mgr inż. arch. Maciej Rąbek

sprawdzający Radosław Szymanowski

data opracowania 06.01.2018