



# FITSYSTEM

## OPIS TECHNICZNY

- Konstrukcja nośna wykonana ze stalowych rur przekroju  $\varnothing 89\text{mm}$ ,  $\varnothing 114\text{mm}$  i grubości 3,6 mm.
- Kryzy montażowe okrągłe, o grubości 8 mm. Pozostałe elementy konstrukcji wykonane z rur o przekroju  $\varnothing 60\text{-}89\text{mm}$  i grubości 3,0 - 3,2 mm. Poręcze i uchwyty wykonane z rur stalowych o przekroju nie większym niż  $\varnothing 43\text{mm}$  i grubości 3,0- 3,2 mm. Wszystkie zakończenia rurowe zaślepione (zakończzone) stalowymi zaślepkami i wyposażone w gumowe rękojeści.
- Stopnice wykonane z wykonane z aluminiowej blachy o grubości 3mm z powierzchnią antypoślizgową, 3 mm z otworami odprowadzającymi m. in. wodę. W opcji wykonane ze stali nierdzewnej grubości 3 mm z otworami odprowadzającymi m. in. wodę.
- Elementy ruchome zabezpieczone przed nadmiernym wychyleniem (powyżej 55 stopni), oraz ewentualnym zakleszczeniem lub przytrzaśnięciem, poprzez zastosowanie wewn. ograniczników odbojowych.
- Redukcja siły uderzeń elementów swobodnie opadających poprzez zastosowanie wewnętrznych amortyzatorów uniemożliwiających przytrzaśnięcie.
- Odległości pomiędzy poszczególnymi elementami ruchomymi nie mniejsze niż 6 cm, co stanowi zabezpieczenie przed zakleszczeniem części ciała Użytkowników.
- Śruby metryczne, ocynkowane; nakrętki samohamowne, ocynkowane; zaślepki maskujące plastikowe, zabezpieczające przed odkręceniem. W przegubach łożyska kulkowe, bezobsługowe, metryczne, przeznaczone do użytku zewnętrznego.
- Malowanie epoksydowymi farbami proszkowymi w systemie: podkład cynkowy + kolor właściwy. W opcji: cynkowanie całej konstrukcji urządzenia + kolor właściwy.

## FIT(K)05 - ORBITREK - SERIA KIDS



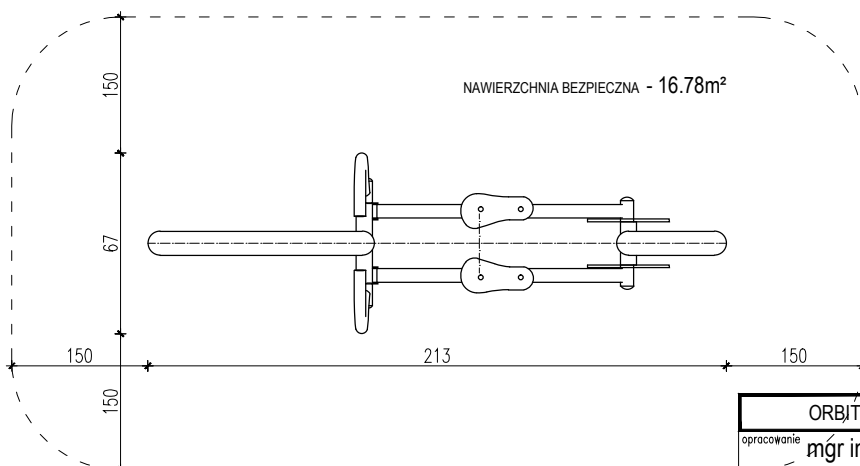
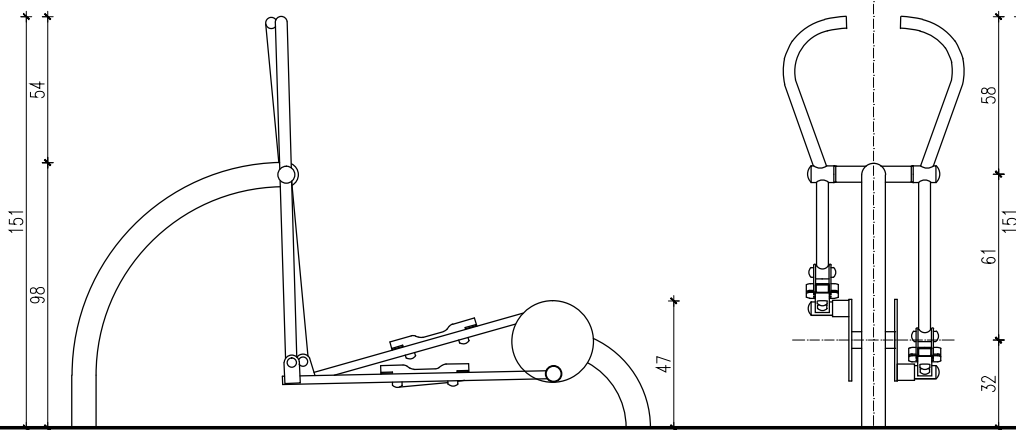
## FRONT



## BOK



## GÓRA



ORBITREK - SERIA KIDS

nr seryjny FIT(K)05

opracowanie mgr inż. arch. Maciej Rąbek

sprawdzający Radosław Szymanowski

data opracowania 06.01.2018