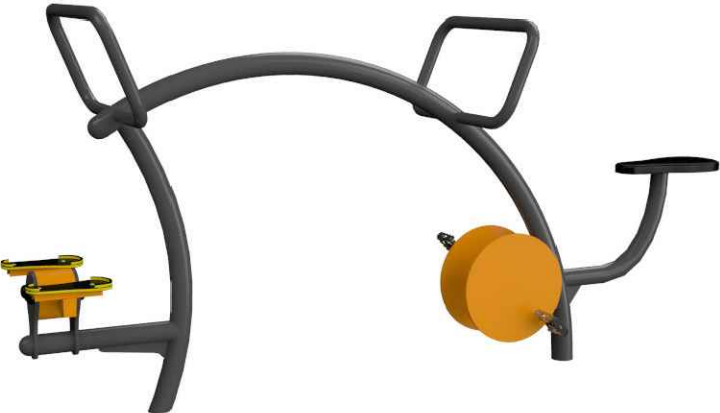



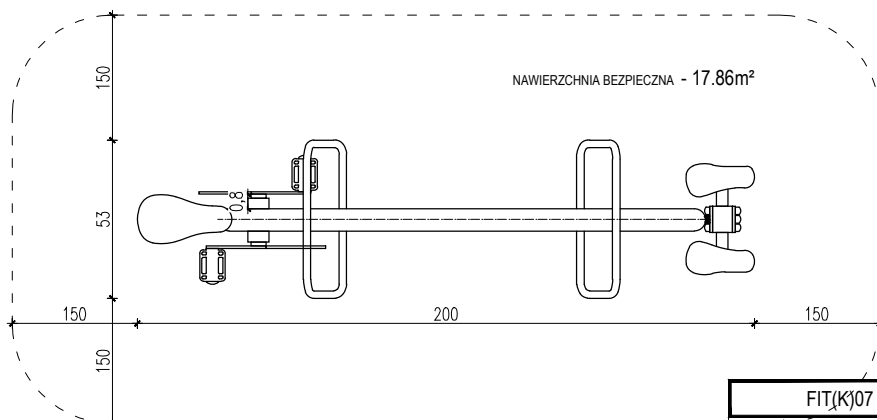
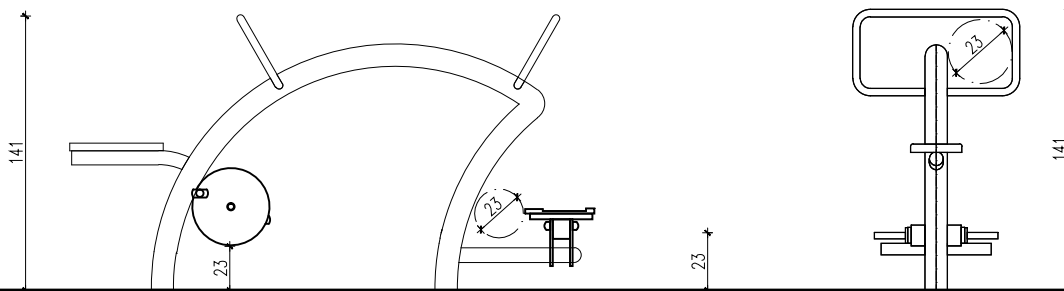




FITSYSTEM

OPIS TECHNICZNY	FIT(K)07 - ROWER / STEPPER_1176	FRONT
<ul style="list-style-type: none">• Konstrukcja nośna wykonana ze stalowych rur o przekroju $\varnothing 114$ i grubości 3,6 mm.• Kryzy montażowe okrągłe, o grubości 8 mm. Pozostałe elementy konstrukcji wykonane z rur o przekroju $\varnothing 60-89$ mm i grubości 3,0 - 3,2 mm. Poręcze i uchwyty wykonane z rur stalowych o przekroju nie większym niż $\varnothing 43$ mm i grubości 3,0 - 3,2 mm. Wszystkie zakończenia rurowe zaślepione (zakończone) stalowymi zaślepkami i wyposażone w gumowe rękojeści.• Stopnice wykonane z wykonane z polietylenu o dużej gęstości lub aluminiowej blachy o grubości 3mm z powierzchnią antypoślizgową z otworami odprowadzającymi m. in. wodę. W opcji wykonane ze stali nierdzewnej grubości 3 mm z otworami odprowadzającymi m. in. wodę.• Elementy ruchome zabezpieczone przed nadmiernym wychyleniem (powyżej 35 stopni) oraz ewentualnym zakleszczeniem lub przytrzaśnięciem, poprzez zastosowanie wewn. ograniczników odbojowych.• Redukcja siły uderzeń elementów swobodnie opadających poprzez zastosowanie wewnętrznych amortyzatorów uniemożliwiających przytrzaśnięcie.• Odległości pomiędzy poszczególnymi elementami ruchomymi nie mniejsze niż 23 cm, co stanowi zabezpieczenie przed zakleszczeniem części ciała użytkowników.• Śruby metryczne, ocynkowane; nakrętki samohamowne, ocynkowane; zaślepki maskujące plastikowe, zabezpieczające przed odkręceniem. W przegubach łożyska kulkowe, bezobsługowe, metryczne, przeznaczone do użytku zewnętrznego.• Malowanie epoksydowymi farbami proszkowymi w systemie: podkład cynkowy + kolor właściwy. W opcji: cynkowanie całej konstrukcji urządzenia + kolor właściwy.• Powierzchnia bezpieczna zgodnie z normą PN-EN 1177• Wysokość swobodnego upadku nie większa niż 60cm.• Masa urządzenia 135kg.• Wiek użytkownika 5-12 lat.• Dokuszczalna masa użytkownika - 55kg• Urządzenie czterosobowe• Przeznaczone do użytku zewnętrznego.• Części zamienne w katalogu producenta.• tolerancja wymiarów $\pm 5\%$		 FRONT
		 BOK
		 GÓRA



FIT(K)07 - ROWER / STEPPER_1176	nr setyjny FIT(K)07
opracowanie mgr inż. arch. Maciej Rąbek	
sprawdzający Radosław Szymanowski	data opracowania 06.09.2019