



# FITSYSTEM

## OPIS TECHNICZNY

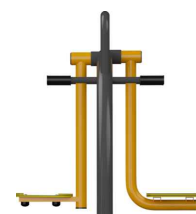
FIT(K)08 - SURFER / EXPANDER\_1176

## FRONT

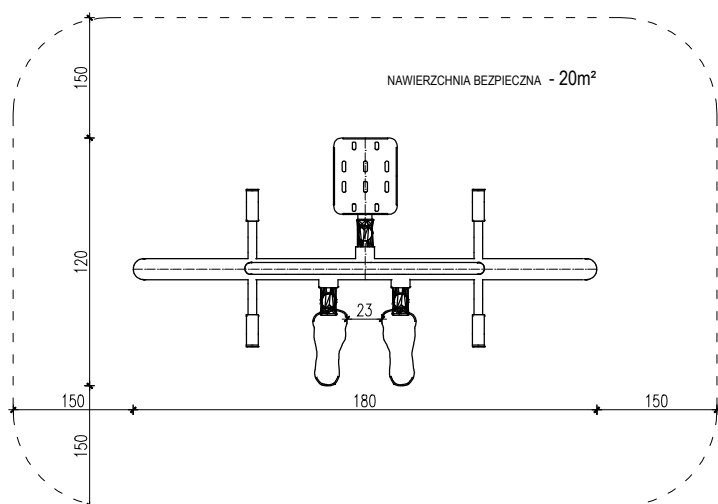
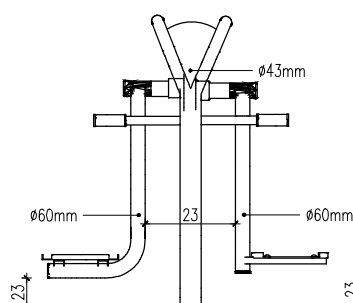
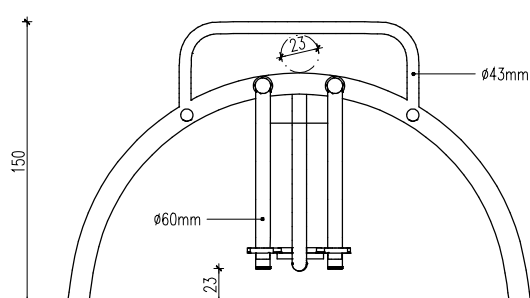
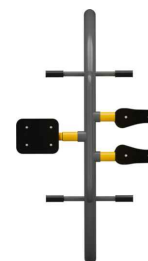
- Konstrukcja nośna wykonana ze stalowych rur o przekroju  $\varnothing 114$  i grubości 3,6 mm.
- Kryzy montażowe okrągłe, o grubości 8 mm. Pozostałe elementy konstrukcji wykonane z rur o przekroju  $\varnothing 60-89$  mm i grubości 3,0 - 3,2 mm. Poręcze i uchwyty wykonane z rur stalowych o przekroju nie większym niż  $\varnothing 43$  mm i grubości 3,0 - 3,2 mm. Wszystkie zakończenia rurowe zaślepione (zakończone) stalowymi zaślepkami i wyposażone w gumowe rękojeści.
- Stopnice wykonane z wykonane z polietylenu o dużej gęstości lub aluminiowej blachy o grubości 3mm z powierzchnią antypoślizgową z otworami odprowadzającymi m. in. wodę. W opcji wykonane ze stali nierdzewnej grubości 3 mm z otworami odprowadzającymi m. in. wodę.
- Elementy ruchome zabezpieczone przed nadmiernym wychyleniem (powyżej 35 stopni) oraz ewentualnym zakleszczeniem lub przytrzaśnięciem, poprzez zastosowanie wewn. ograniczników odbojowych.
- Redukcja siły uderzeń elementów swobodnie opadających poprzez zastosowanie wewnętrznych amortyzatorów uniemożliwiających przytrzaśnięcie.
- Odległości pomiędzy poszczególnymi elementami ruchomymi nie mniejsze niż 23 cm, co stanowi zabezpieczenie przed zakleszczeniem części ciała użytkowników.
- Śruby metryczne, ocynkowane; nakrętki samohamowne, ocynkowane; zaślepki maskujące plastikowe, zabezpieczające przed odkręceniem. W przegubach łożyska kulkowe, bezobsługowe, metryczne, przeznaczone do użytku zewnętrznego.
- Malowanie epoksydowymi farbami proszkowymi w systemie: podkład cynkowy + kolor właściwy. W opcji: cynkowanie całej konstrukcji urządzenia + kolor właściwy.
- Powierzchnia bezpieczna zgodnie z normą PN-EN 1177
- Wysokość swobodnego upadku nie większa niż 60cm.
- Masa urządzenia 135kg.
- Wiek użytkownika 5-12 lat.
- Dokuszczalna masa użytkownika - 55kg
- Urządzenie czterosobowe
- Przeznaczone do użytku zewnętrznego.
- Części zamienne w katalogu producenta.
- tolerancja wymiarów  $\pm 5\%$



BOK



GÓRA



FIT(K)08 - SURFER / EXPANDER\_1176

nr seryjny FIT(K)08

opracowanie mgr inż. arch. Maciej Rąbek

sprawdzający Radosław Szymanowski

data opracowania 06.09.2019