



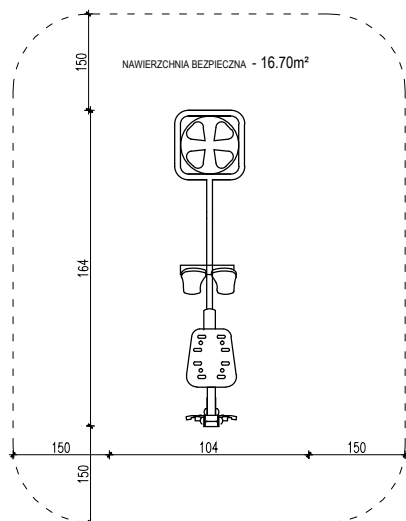
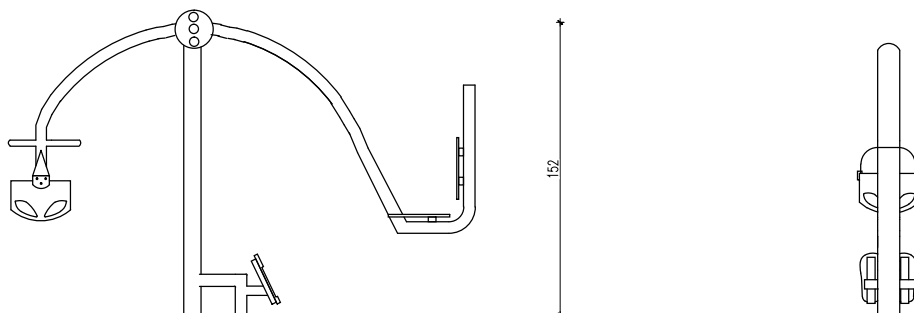


OPIS TECHNICZNY	FIT(K) 11 BUJANIE / PRASA	FRONT
<ul style="list-style-type: none"> <li>Konstrukcja nośna wykonana ze stalowych rur o przekroju <math>\varnothing 114</math> i grubości 3,6 mm.</li> <li>Kryzy montażowe okrągłe, o grubości 8 mm. Pozostałe elementy konstrukcji wykonane z rur o przekroju <math>\varnothing 60-89</math> mm i grubości 3,0 - 3,2 mm. Poręcze i uchwyty wykonane z rur stalowych o przekroju nie większym niż <math>\varnothing 43</math> mm i grubości 3,0 - 3,2 mm. Wszystkie zakończenia rurowe zaślepione (zakończone) stalowymi zaślepkami i wyposażone w gumowe rękojeści.</li> <li>Stopnice wykonane z wykonane z polietylenu o dużej gęstości lub aluminiowej blachy o grubości 3mm z powierzchnią antypoślizgową z otworami odprowadzającymi m. in. wodę. W opcji wykonane ze stali nierdzewnej grubości 3 mm z otworami odprowadzającymi m. in. wodę.</li> <li>Elementy ruchome zabezpieczone przed nadmiernym wychyleniem (powyżej 35 stopni) oraz ewentualnym zakleszczeniem lub przytrzaśnięciem, poprzez zastosowanie wewn. ograniczników odbojowych.</li> <li>Redukcja siły uderzeń elementów swobodnie opadających poprzez zastosowanie wewnętrznych amortyzatorów uniemożliwiających przytrzaśnięcie.</li> <li>Odległości pomiędzy poszczególnymi elementami ruchomymi nie mniejsze niż 23 cm, co stanowi zabezpieczenie przed zakleszczeniem części ciała użytkowników.</li> <li>Śruby metryczne, ocynkowane; nakrętki samohamowne, ocynkowane; zaślepki maskujące plastikowe, zabezpieczające przed odkręceniem. W przegubach łożyska kulkowe, bezobsługowe, metryczne, przeznaczone do użytku zewnętrznego.</li> <li>Malowanie epoksydowymi farbami proszkowymi w systemie: podkład cynkowy + kolor właściwy. W opcji: cynkowanie całej konstrukcji urządzenia + kolor właściwy.</li> <li>Powierzchnia bezpieczna zgodnie z normą PN-EN 1177</li> <li>Wysokość swobodnego upadku nie większa niż 60cm.</li> <li>Masa urządzenia 135kg.</li> <li>Wiek użytkownika 5-12 lat.</li> <li>Dokuszczalna masa użytkownika - 55kg</li> <li>Urządzenie czterosobowe</li> <li>Przeznaczone do użytku zewnętrznego.</li> <li>Części zamienne w katalogu producenta.</li> <li>tolerancja wymiarów <math>\pm 5\%</math></li> </ul>		<p data-bbox="1433 230 1497 255">FRONT</p>  <p data-bbox="1433 555 1497 580">BOK</p>  <p data-bbox="1433 880 1497 904">GÓRA</p> 



FIT(K) 11 BUJANIE PRASA	nr setyjny FIT(K) 11
opracowanie mgr inż. arch. Maciej Rąbek	
sprawdzający Radosław Szymanowski	data opracowania 06.09.2019